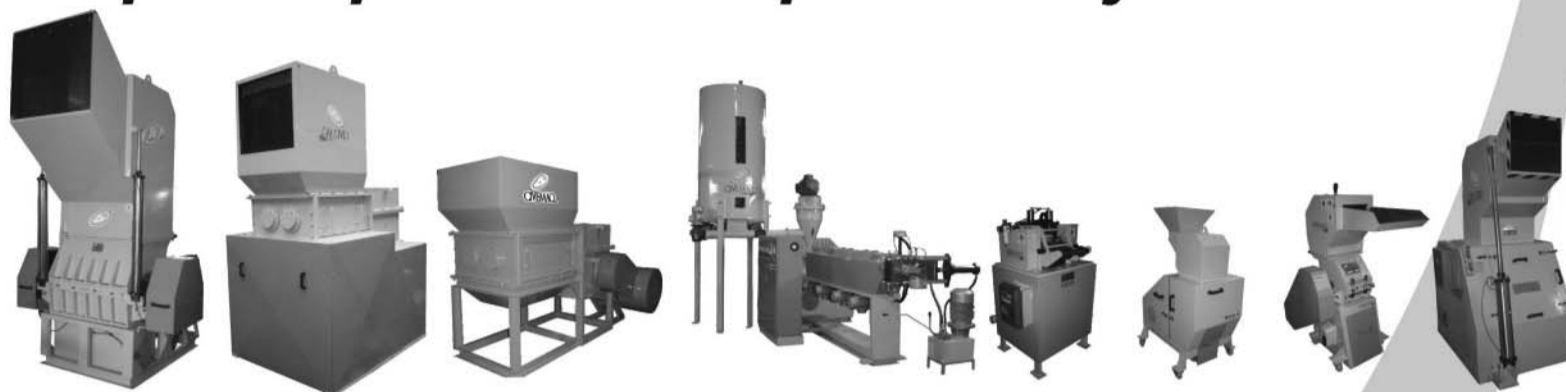


RECICLADO y PLASTICOS

Año 16
N° 32
MARZO
2010

Máquinas para la Recuperación y el Reciclado



Molinos - Duplos - Trituradores - Extrusoras - Mezcladores - Aglomeradores

Robustez, Practicidad y Simplicidad

Plantas completas de lavado



También

Reparaciones y reacondicionamientos
Servicio y asesoramiento técnicos



Mtra. Mercedes Lascano 452 - B1704HLM - Ramos Mejía Buenos Aires - República Argentina
Tel./Fax: (011) 4658-6686 / 4464-0361
E-mail: ventas@civemaq.com.ar o info@civemaq.com.ar

www.civemaq.com.ar

EDITORIAL EMMA FIORENTINO PUBLICACIONES TECNICAS S.R.L.

Registro Nacional del Derecho de Autor N° 562.413 - ISSN 1514-3325

Lic. Emma Fiorentino - Directora

Un compromiso con la ecología de la Revista INDUSTRIAS PLASTICAS

Estados Unidos 2796 - 1° Piso "A" - C1227ABT Buenos Aires - Argentina - Tel./Fax: (54-11) 4943-0090 (Líneas rotativas)

E-mail: info@emmafiorentino.com.ar - Web: www.emmafiorentino.com.ar

NEWSLETTER: EMMA FIORENTINO INFORMA





reciclado y plásticos

Bajo el claro lema

El Plástico protege al medio ambiente

Nació una nueva entidad conformada por la unión de voluntades y acciones de la industria transformadora plástica y la industria petroquímica

Un dato para la historia

El 4 de noviembre de 2009, la Cámara Argentina de la Industria Plástica (CAIP), en representación del sector transformador de productos elaborados y semielaborados con resinas plásticas y Plastivida Argentina, en representación del sector produc-

tor de resinas plásticas, han constituido una Asociación Civil cuya denominación es ECOPLAS Plastivida + CAIP.

Esta nueva entidad tendrá como Misión: Impulsar el desarrollo sustentable de la Industria Plástica a través de la promo-

ción del uso correcto y responsable de sus productos, contribuyendo así a la defensa y protección del medio ambiente y a la mejora de la calidad de vida.

En su Visión, pretende:

Ser una entidad técnica profesional sólida



y prestigiosa cuya actividad y logros propicien el reconocimiento de la sociedad, en base a la responsabilidad, confiabilidad, sustentabilidad y por la contribución efectiva al Cuidado Ambiental y a la Calidad de Vida de las personas". Para ello, se propone: Cooperar con las autoridades para el desarrollo de legislaciones adecuadas para impulsar prácticas más sustentables y contribuir a la educación del consumidor, promoviendo hábitos responsables de consumo y disposición de residuos. Influenciar positivamente a la industria plástica, sus clientes y consumidores para generar políticas de diseño de productos y sus correctos usos, aplicando la fórmula de las 4R: **Reducir - Reusar - Reciclar y Recuperar. Sus Valores serán: Integridad Representatividad Sustentabilidad y Comunicaciones abiertas y transparentes.**

Y su lema será:

EL PLASTICO PROTEGE AL MEDIO AMBIENTE

Sr. FERNANDO GIMENEZ, en representación de la industria petroquímica y e Ing. ALBERTO BRACALI, en representación de la industria transformadora plástica y en su carácter de Presidente y Vicepresidente respectivamente de ECOPLAS, suscribieron este comunicado en Buenos Aires, el 16 de Diciembre 2009.

La Comisión Directiva de ECOPLAS Plastivida + CAIP, para el período 2009-2011 quedó integrada por los siguientes miembros:

Presidente:

FERNANDO GIMENEZ
DOW ARGENTINA S.A.

Vicepresidente:

ALBERTO BRACALI
BANDEX S.A.

Secretario:

ANTONIO PAOLINI
PAOLINI S.A.

Prosecretario:

JUAN CARLOS NUÑEZ
PETROQUIMICA CUYO S.A.

Tesorero:

ALBERTO CANCIO
SOLVAY INDUPA S.A.

Protesorero:

GUILLERMO MAY
ISOLANT S.A.

Vocales Titulares:

MARIA BUZZETTI THOMSON
PETROBRAS ENERGIA S.A.

HECTOR A. MENDEZ
CONARSA S.A.

DIEGO MAGAN
PETROKEN S.A.

OSCAR E. SANCHEZ
CAIP

Vocales Suplentes:

MAURICIO SCATA MACCHIA
INPLEX S.A.

DANIEL FERNANDEZ
PETROKEN S.A.

Revisores de Cuentas:
ALEJANDRO STRAUSS
PLASTAR SAN LUIS S.A.

DANIEL BARCELO
DOW ARGENTINA S.A.

CARLOS IMPOSTI
SOLVAY INDUPA S.A.

HUGO DEL VALLE
CDS PROYECTOS INDUSTRIALES

Director Ejecutivo: RAUL A. SEGRETIN

En el ámbito de Argenplás 2010.

ECOPLAS presentará Seminario Internacional "Sustentabilidad de los Plásticos Su Contribución al Cuidado Ambiental" 25 y 26 Marzo 2010 de 14,00 a 17,30 - Pabellón Blanco - Salón Ceibo

XIII Exposición Internacional de Plásticos ARGENPLAS 2010

N. de R.: Programa completo en www.argenplas.com.ar

MAYOR INFORMACION:

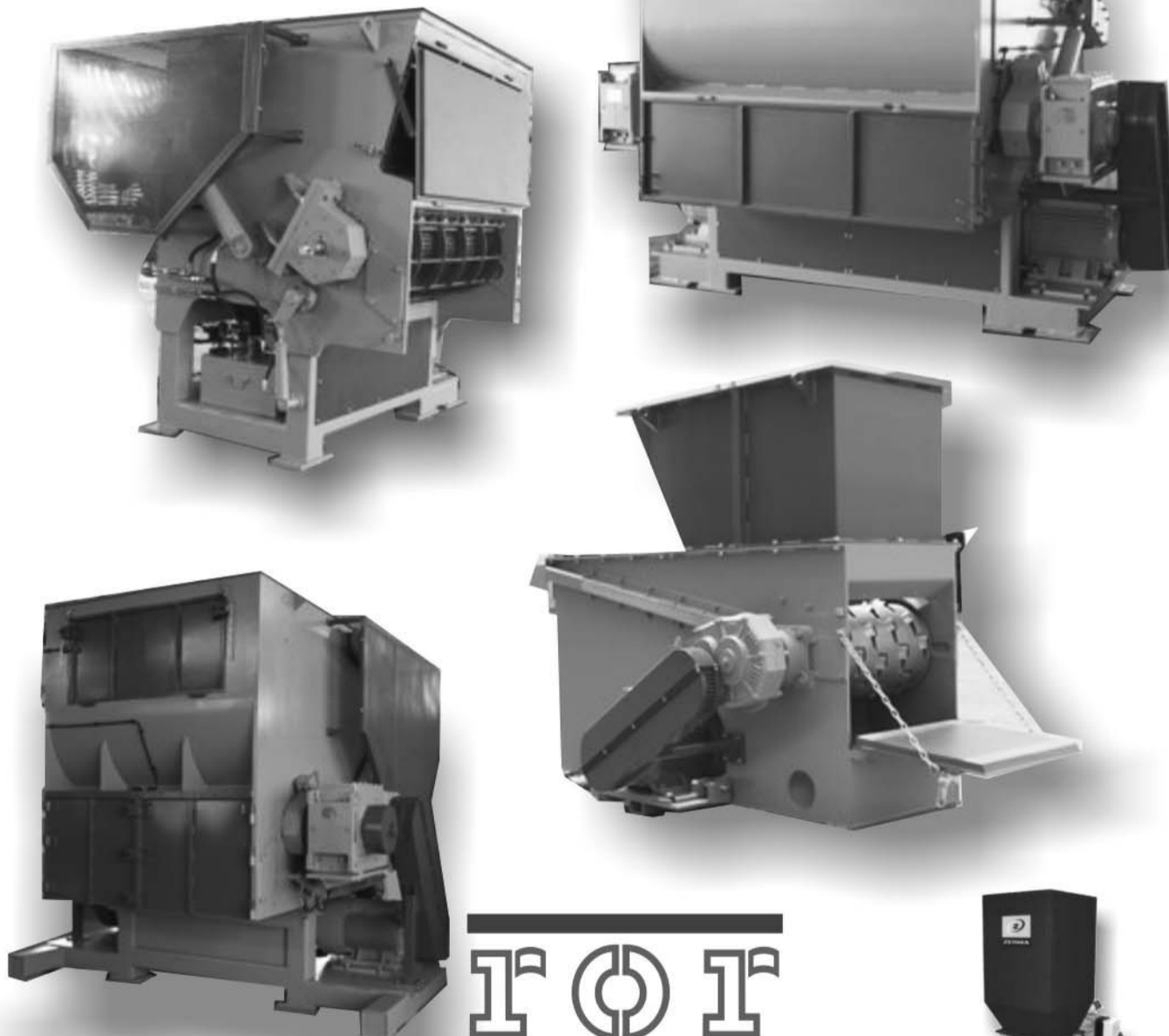
www.plastivida.com.ar
www.caip.org.ar



www.zerma.com

50 Años de experiencia

MOLINOS - TRITURADORES TRITURADORES - MOLINOS



Roberto O. Rodofeli y Cia. SRL.
Desde 1972

Representante de Zerma, en Argentina y Chile

Máquinas y Equipos complementarios para la Industria Plástica

www.rodofeli.com

Tel: 5411-4752-2665



Bregar Argentina S.A.

Show room con maquinaria y equipos auxiliares para la industria plástica con entrega inmediata

La novedad es presentar el Molino insonorizado ML-SSC Sound Proof de Ming Lee (HK)

Show Room

En exhibición maquinaria para la industria plástica de última generación. El ahorro energético y otras exigencias de la actual requisitoria de los transformadores son algunas de las prioridades que Bregar Argentina brinda al momento de recomendar tecnología.

Amplio rango de producción, velocidad, versatilidad se muestra en su línea de:

- Inyectoras convencionales.
- Inyectoras all electric.
- Extrusoras - Líneas completas.
- Sopladoras
- Moldes

Equipos Auxiliares

- Mezcladores Gravimétricos Maguire (USA).
- Molinos. Standard 2 a 150HP Insonorizados, Pié de máquina a cuchillas y de fresa.
- Tolvas secadoras.
- Cargadores de materia prima.
- Chillers. Condensados por aire.
- Atemperadores de molde por agua y/o aceite.
- Robots. (Wittmann y Karmo)
- Válvulas proporcionales de mezcla.
- Patas niveladoras antivibratorias.
- Trampas magnéticas.
- Mordazas para molde.

Maquinaria-Diseño

Maquinaria diseñada y ensamblada con componentes de primera línea a nivel mundial.

- Vickers, Barber Colman (USA)
- Fuji, Yuken, Nok, (Japón)
- Calzoni, Gefran, (Italia)
- Rexroth, Bosch, Sick (Alemania)
- ABB (Suiza)
- Schneider Electric, (Francia)
- Hallite (Inglaterra)

Maquinaria Usada

- Consultar por maquinaria usada de todo tipo.

Facilidades de Pago

- Financiación por Leasing o propia.
- Servicio técnico especializado ISP

La novedad de Bregar es presentar el Molino insonorizado ML-SSC Sound Proof de Ming Lee (HK)

Este Molino tiene características únicas en su tipo, adecuado para moler cualquier tipo de termoplástico con muy bajo nivel de ruido.

- Sistema único de refrigeración por agua del rotor. El calor se expulsa fuera del área de molienda evitando empastes o atascamientos muy comunes en molinos convencionales sin refrigeración. Prolonga la vida del molino.
- Estructura en acero inoxidable
- Motor equipado con protección de sobre carga asistido por un sistema de apagado de seguridad.
- Cuchillas en acero de alta calidad SKD11 que asegura alta resistencia, tenacidad y larga duración. Este tipo de acero hace que las cuchillas sean reutilizadas y puedan ser afiladas/rectificadas muchas veces.
- Exclusivo diseño de cuchillas progresivas reafilables garantiza que el molino muele por corte y no por golpe, produciendo una molienda más pareja, con baja generación de polvo evitando que el molino levante temperatura o consuma más energía que la necesaria.
- Equipados con ciclón extractor y separador de polvo.
- La zaranda en la cámara de granulado y el tubo de descarga se encuentran separa-

dos para una limpieza fácil.

- Garras en aceros especiales de larga duración.
- Cámara de molienda de muy fácil limpieza y descarga de material.
- Soportes nivelatorios que hacen que el molino trabaje muy suave, sin vibraciones y con muy bajo nivel de ruido.



MAYOR INFORMACION:

BREGAR ARGENTINA S.A.

Haití 1772 - B1640EBT Martínez, Pcia. de Bs. As., Argentina
Tel.: (54-11) 4717-0600
Fax: (54-11) 4717-0909
E-mail: info@bregarargentina.com.ar
Web: www.bregarargentina.com.ar
Ming Lee Industrial (H.K.)
Limited: www.mingli-shenzhen.com



明利 MING LEE INDUSTRIAL (HK) LTD.

**MOLINOS 2 100 HP
MOLINOS INSONORIZADOS:
ML-SC SOUND PROOF - 67db**

**2-5-10-15-20-30
50-65 y 100**



- TOLVAS SECADORAS
- CARGADORES DE TOLVA
- CHILLERS
- ATEMPERADORES DE MOLDES
- PATAS ANTIVIBRATORIAS
- MORDAZAS P/MOLDES



BREGAR ARGENTINA S.A.

Agentes Oficiales

Haití 1772 - (B1640EBT) Martínez - ARGENTINA

Tel.: (54 11) 4717-0600 - Fax: (54 11) 4717-0909

E-mail: info@bregarargentina.com.ar

Web: www.bregarargentina.com.ar



ISO 9001 2000
Certificate No. CC 2418



reciclado y plásticos

**Más de 1 millón de páginas visitadas
y 213.000 visitantes únicos**

Düsseldorf acogerá del 27 de octubre al 3 de noviembre de 2010 la feria del plástico y del caucho más grande del mundo



**Entradas online disponibles
a partir de marzo y en la
Cámara Argentino - Alemana.**

Parece un nuevo récord: www.k-online.de ha superado con claridad el millón de páginas visitadas (1.038.891) y ha tenido 213.973 visitantes en el último año. La progresión de los excelentes resultados online nos permite indicar que se podrá

superar la asistencia del evento K 2007. Gran parte del mérito se puede atribuir a las útiles herramientas que proporciona el sitio www.k-online.de. Por ejemplo, las empresas expositoras pueden organizar toda su participación en la feria a través

de la página www.k-online.de. El portal de la feria permite reservar online el diseño del Stand, sus características técnicas y hasta la seguridad y la logística. Todas estas herramientas están disponibles en alemán o inglés, adicionalmente, las páginas de información para expositores, visitantes y periodistas están disponibles también en francés, italiano y español. Disponemos también de boletines informativos periódicos de la feria de Düsseldorf que informan regularmente a empresas y visitantes sobre todo lo relacionado con el K 2010. Petra Cullmann, director de K 2010 se muestra satisfecho: "Nos alegramos por haber anticipado ya desde hace diez años el futuro de las comunicaciones y haber mejorado en consecuencia y continuamente nuestro portal de la feria K. La experiencia y el saber hacer adquiridos están dando los resultados esperados".

El portal www.k-online.de también permite ahorrar, a partir de marzo se ofrecerá el Ticket Online en el portal de K, éste ha mantenido un precio estable desde 2007. Si adquiere la entrada de un día a través de internet podrá ahorrar seis euros en cada entrada, el precio online es de 49,00 euros en lugar de los 55,00 euros en taquilla. Las entradas de 3 días también están disponibles en internet por 108,00 euros, 12 euros más barata que la adquisición de la misma en Düsseldorf (120,00 euros). Para realizar el pedido online de las entradas simplemente pulse sobre "Online Ticketing" y solicite la cantidad y tipo de entradas deseadas. Ya nada le separa de su visita a la feria K 2010. Las entradas incluyen la posibilidad de realizar viajes de ida y vuelta en los autobuses y trenes de las redes de tráfico de Rhein-Ruhr (VRR) y Rhein-Sieg (VRS).

Faltan ocho meses para el inicio de la feria K (del 27 de octubre al 3 de noviembre de 2010), la principal feria del mundo de plástico y caucho, y ya está en boca de todos; "It's K time" - "¡es la hora K!". La feria de Düsseldorf y las empresas están acelerando los preparativos. Por supuesto estarán presentes los "actores globales" del sector pero también las empresas que dan sus primeros pasos, conocidas como empresas "Start-up", pueden aprovechar las ventajas que ofrece el K 2010 para la presentación de sus productos en el mercado internacional. La feria de Düsseldorf espera a unos 3.000 expositores que se presentarán en las 19 naves del conjunto ferial de Düsseldorf. Muchos utilizan ya los preámbulos de la feria como vía de información para sus clientes, el portal www.k-online.de ofrece la posibilidad de presentarse en la sala de exposiciones "Showrooms" online del portal.

Presenta también un nuevo servicio, el sistema de información móvil K, www.mobile.k-online.de. Las funciones del portal se han adaptado para teléfonos móviles, Smartphones y PDAs, tendrá a mano toda la información de la feria. De esta forma siempre tendrá la K a su lado y podrá preparar la visita a la feria más rápidamente y de forma personalizada. En la página www.k-online.de dispone de una versión animada de prueba.

La página www.k-online.de ofrece también información actualizada, noticias del sector, investigaciones y toda la información útil sobre el K 2010.

La imagen es la nueva herramienta: www.mobile.k-online.de.



la única opción

**INAUGURAMOS
AREA DE RECICLADO,
¡Consúltenos!**

Anillos de enfriamiento para el soplado de películas

Con el objetivo de aumentar la producción de Kg/hora y la calidad del producto obtenido contando con el mismo equipo, Macplast diseña y fabrica los aros de enfriamiento para burbuja en el proceso de film por soplado.

El diseño y fabricación de estos aros se realiza teniendo en consideración los siguientes conceptos:

- realizar un diseño de labios cuya geometría conforma todo el contorno, obteniendo una buena calidad óptica de la película y un parejo calibre en todo el ancho de la bobina.
- crear un gran y uniforme volumen de aire a baja velocidad.
- distribución adecuada del volumen y flujo de aire.
- que no se genere ningún tipo de turbulencia.
- conseguir una adecuada transferencia del calor.
- mantener estable la burbuja.
- Fabricados en aleación de aluminio AG-10.
- La operatoria del aro es muy sencilla, contando con un ajuste mecánico el cual cambia la trayectoria del flujo de aire manteniendo constante el volumen.



**Mantenimiento
y reparación de
máquinas**

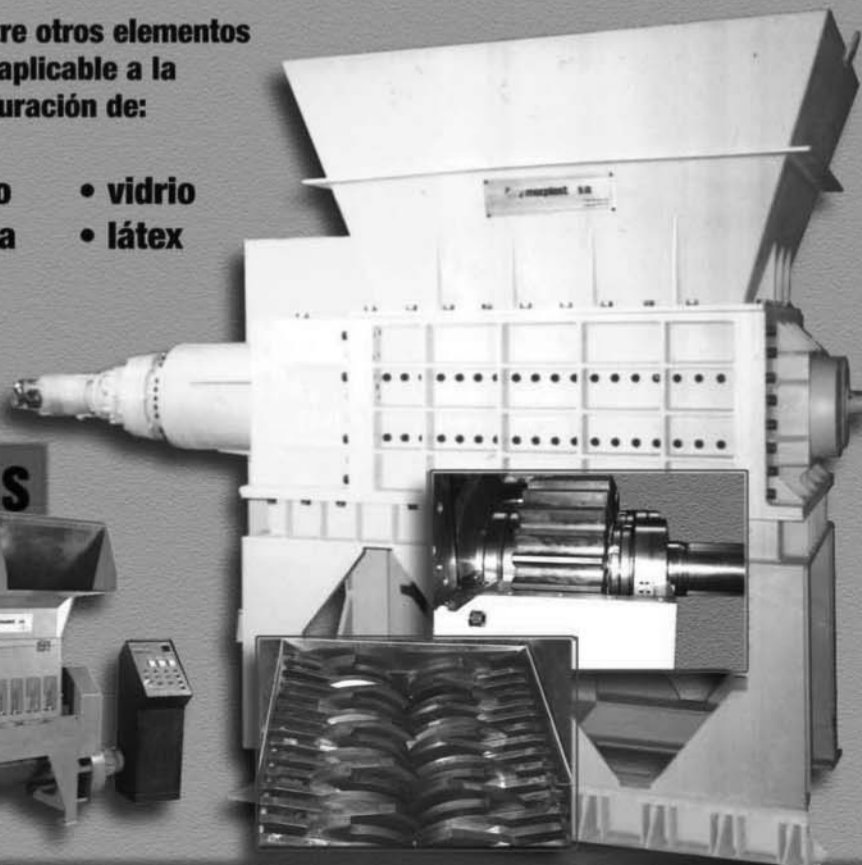
Trituradores

Entre otros elementos es aplicable a la trituración de:

- tambores de chapa
- plásticos en general
- minerales
- caucho
- madera
- papel
- vidrio
- látex

**Cambia filtros
manuales e
hidráulicos**

Molinos



Av. Segurola 1120/24 - C1407ANX Buenos Aires - Argentina
Tel.: (54-11) 4567-8789 - Fax: (54-11) 4568-0473
E-mail: macplast@fibertel.com.ar



It's K time! Intensos preparativos para K 2010

La exposición monográfica "Visions in Polymers" muestra el futuro de este material



¿Cómo será nuestro día a día dentro de veinte años? ¿De qué forma puede contribuir el plástico a resolver los grandes desafíos de la humanidad? ¿Qué aplicaciones, que hoy nos parecen todavía visionarias, se habrán convertido en un estándar dentro de dos décadas? La exposición monográfica de la K 2010 de Düsseldorf (27 de octubre a 3 de noviembre de 2010) intentará dar respuesta a éstas y otras cuestiones clave bajo el lema "Visions in Polymers". De la mano de una serie de ejemplos extraídos de diversos ámbitos de nuestra vida cotidiana, esta sección especial mostrará las tendencias de futuro que se perfilan y las innovaciones en las que actualmente trabaja la industria. La eficiencia energética y la conservación de los recursos naturales serán dos de los temas destacados de la exposición.

"Visions in Polymers" está organizada por la industria alemana del plástico bajo la dirección de PlasticsEurope Deutschland e.V. y Messe Düsseldorf y tiene como objetivo complementar las presentaciones de los expositores mostrando otros aspectos y tendencias en torno a los materiales polímeros.

Junto con la exposición monográfica, el Comité de Expositores de K 2010 se centró en su última reunión en definir la nueva imagen del certamen con el nuevo eslogan "It's K time", con el que esta feria líder mundial quiere atraer a Düsseldorf a todo el sector del plástico y del caucho.

La nueva y dinámica imagen de K está presente en todos los carteles, folletos y anuncios de la edición 2010 así como en el portal de la feria.

MAYOR INFORMACION, VENTA DE LAS ENTRADAS Y CATALOGO

Cámara de Industria y Comercio Argentino-Alemana / Deutsch-Argentinische Industrie- und Handelskammer - Erika Enrietti - Gerente Ferias y Exposiciones
A través de su departamento de Ferias, brinda una amplia serie de servicios a visitantes y expositores, así como las entradas bonificadas y catálogos para las ferias.
Avenida Corrientes 327
C1043AAD Buenos Aires - Argentina
Tel: (+54 11) 5219-4000 - 5219-4017/4031- Fax: (+54 11) 5219-4001
E-mail: eenrietti@cadicaa.com.ar
Web: www.cadicaa.com.ar
www.messe-duesseldorf.de
www.messe-duesseldorf.com
www.k-online.de/
www.mobile.k-online.de.

La oferta de la feria se estructura de nuevo en tres grandes bloques: construcción de maquinaria, fabricación de materias primas y transformación de plástico y caucho.

La anterior edición 2007 de K contó con la participación de 3.130 empresas expositoras y la visita de 242.000 profesionales.



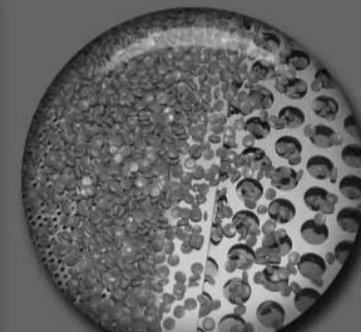
COMPAÑIA
RESIPLAST



SERVICIO

- Hace más de 20 años que estamos en el mercado del plástico local, esto avala nuestro presente y fija nuestras metas, dicha trayectoria nos permite posicionarnos como una empresa líder sinónimo de soluciones en el reciclado plástico.

- Los grandes cambios tecnológicos operados en las últimas décadas han sido incorporados paulatinamente, ya que nuestra filosofía ha sido siempre brindar mejor servicio al menor costo.



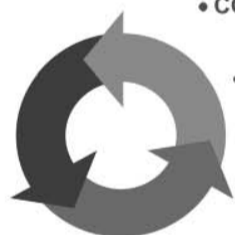
EXPERIENCIA

- COMPRA DE SCRAP DE POLIETILENO DE BAJA Y ALTA DENSIDAD

- VENTA DE GRUMO RECUPERADO DE BAJA Y ALTA DENSIDAD

- FASON (SERVICIOS A TERCEROS)

- RETIRO Y ENTREGA DE FABRICA.



CALIDAD

- Contamos con un equipamiento moderno de la más alta calidad y producción que nos permite asegurar un nivel constante de nuestros productos ajustándonos a las necesidades y exigencias de su empresa.



COMPAÑIA
RESIPLAST

Todos los productos y servicios que brindamos, están garantizados



GARANTIA

Info de contacto:
Resiplast S.A

Dirección: Blanco Encalada 2936 - Lanús Este (CP 1824) - Parque Industrial de Lanús

Teléfonos: (5411) 4220-1915 / 4230-5356 / 4230-5438

E-mail: info@resiplast.com.ar - Web: www.resiplast.com.ar





reciclado y plásticos

La solución inteligente

Residuos de producción con bajo espesor, desde 10 kg/h reciclados económicamente (inline)

Para exitosas pequeñas máquinas de reciclaje modelo "KAG" de Erema existen principalmente dos áreas operacionales.

Así se instalan en muchos casos las apreciadas máquinas como componentes adicionales en la producción de película, para transformar refilos sin precorte en forma „inline“ y regresar como granulado de nuevo al proceso.

Pero también como componente unitario, compacto y pequeño „Mini“ recicladora para residuos con bajo espesor produciendo aproximadamente 10 hasta 100 kg/h, el KAG tiene muchos amigos.



Los materiales a procesar, preferentemente de PE (LD, HD o LLDPE), se precortan, prehomogeneizan, precalientan, compactan y aglomeran sin agua en la compactadora del KAG. Similar a la Erema clásica, en un solo paso de trabajo. Lo particular del sistema KAG es la extrusora de solo 7D de longitud, extremadamente corta e integrada directamente a la compactadora. Con su ayuda se descarga el material aglomerado continuamente de la compactadora: En esta extrusora especial patentada, el material ya preaglomerado se derrite parcialmente a baja temperatura, se puede decir también que, se derrite o se compacta, para que el material salga de la placa perforada en forma de un producto similar al granulado.

RECICLADO "HIGH TECH" DE PLASTICOS

Nuestra tecnología está basada en la valiosa experiencia de más de 3.000 sistemas que funcionan en todo el mundo, asegurándole a Usted sacar ventaja en la competencia global.



www.ereama.at

EREMA
HIGH TECH RECYCLING

We know how.

VOGEL&Co. Miñones 2332 - C1428ATL Buenos Aires, Argentina - Tel.: +54 11 4784-5858 - Fax: +54 11 4786 3551 - E-mail: vogel@vogelco.com.ar - Web: www.vogelco.com.ar
EREMA Engineering Recycling Maschinen und Anlagen Ges.m.b.H. · A-4052 Ansfelden/Linz · Austria · erema@ereama.at



La carga térmica del material y el consumo energético específico se mantienen extremadamente bajos durante el proceso.

El operador recibe como producto un granulado con calidad de nueva materia prima con alta densidad aparente y muy suelto, apto para todo tipo de dosificadores y con ello también para el procesamiento posterior directo.

EREMA KAG 504

Reciplastic

Inaugura nueva planta de recuperado de materiales plásticos



Reciplastic se incorpora al mercado de los materiales plásticos recuperados con una nueva planta contando con maquinarias de última tecnología y personal especializado con experiencia en el rubro desde hace muchos años. La planta está ubicada a 100 Kms de la ciudad de Buenos Aires en el partido de San Andrés de Giles con fácil acceso y oficinas comerciales en Capital.

La intención de **Reciplastic** es la de instalar una planta modelo como hay pocas en el país debido a que su staff es muy conocedor de las tecnologías y procesos de avanzada, contando con todas las autorizaciones, certificaciones y cumpliendo con toda la normativa en ecología, higiene y seguridad.

Reciplastic realiza las siguientes operaciones industriales y comerciales:

- **Compra de materiales** sucios - silobolsa, bidones, scrap, etc. y limpios
- Servicio de molienda y lavado con proceso completamente ecológico. Obtención de escamas molidas limpias y secas de gran calidad aptas para exportación
- Pelletizado de materiales plásticos, con maquinarias de primera calidad y personal experimentado en esta área
- **Venta de materiales recuperados** en pellets



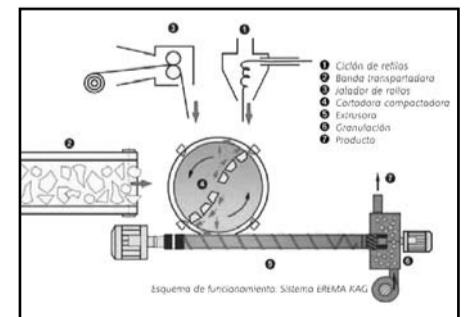
Reciplastic

Tel.: (011) 4983-4787

E-mail: reciplastic.argentina@gmail.com

La segunda generación perfeccionada de máquinas KAG (modelos 504 - 605 - 806) se pondrá en breve a disposición y se destacará por una serie de innovaciones. Así, los nuevos sistemas serán más ergonómicos y silenciosos que los anteriores.

El mantenimiento hasta ahora requerido, se reducirá y facilitará la operación del equipo también considerablemente. Para cerrar el programa con broche de oro, el sistema KAG 806 producirá hasta 200 kg/h.



MAYOR INFORMACION:

VOGEL & CO.

Miñones 2332 - C1428ATL
Ciudad Autónoma de Buenos Aires - Argentina
Tel.: +54 11 4784-5858
Fax: +54 11 4786-3551
E-mail: vogel@vogelco.com.ar
Web: www.vogelco.com.ar



DuPont y un ejemplo tangible de su compromiso con la sustentabilidad



The miracles of science®

Durante la 45° edición del Coloquio de IDEA, la compañía científica compartió una innovadora iniciativa en materia de empaques biodegradables

En una iniciativa destinada a dar a conocer un innovador ejemplo de su oferta de productos desarrollados y comercializados con la firme convicción de ofrecer al mercado alternativas que contribuyan a disminuir la huella ambiental, la empresa presentó, durante el Coloquio de IDEA, su resina DuPont Biomax®. Los participantes de la 45° edición del Coloquio, recibieron una muestra de un packaging realizado con la mencionada resina y una invitación a comprobar, personalmente, como ésta se biodegrada y desintegra.

Acompañada por Arcor, grupo multinacional argentino líder en la elaboración de alimentos, que produjo especialmente para esta oportunidad una edición limitada de su tradicional bonobon con este packaging; y por la empresa Cotnyl, líder en termoformación, DuPont compartió la resina que, sumergida en agua y bajo condiciones atmosféricas naturales, comienza a desintegrarse instantáneamente hasta desaparecer por completo en el transcurso de aproximadamente 30 días. Con este ejemplo la empresa confirma que la sustentabilidad es parte esencial de su negocio e invita a toda su cadena de valor a sumarse a la iniciativa de sustentabilidad establecida por su misión.

El ejemplo presentado involucra a otros productos de la compañía como DuPont Cyrel® Fast, planchas flexográficas procesadas sin el uso de solventes para la impresión de envases, sistema con el cual se imprimió el packaging del producto; y DuPont Tyvek®, tela no tejida de polietileno ultra resistente al rasgado con la cual fue confeccionada la bolsa contenedora.

"El Coloquio de IDEA es el ámbito ideal y una excelente oportunidad para compartir con nuestros colegas de negocios y con la prensa, la innovación comercializada por DuPont destinada al mercado de packaging. Como compañía de ciencia, buscamos desarrollar productos cada vez más sustentables que ayuden a mejorar la calidad de vida de las generaciones futuras", explicó Juan Manuel Vaquer, presidente de DuPont Argentina. *"Que nos hayan acompañado en este ejercicio presentado en IDEA empresas pertenecientes a nuestra cadena de valor como Arcor y Cotnyl nos llena de orgullo. También agradecemos mucho el compromiso y la confianza depositada en este proyecto por las empresas: Fotograbados Longo, Faben S.A. y Amorrortu",* concluyó Vaquer.

Acerca de DuPont Biomax®

DuPont incorporó a su oferta de soluciones sustentables la resina Biomax® TPS, un termoplástico 100% biodegradable a base de almidón de maíz. Se trata de un termoplástico de fuente renovable con aplicaciones en embalajes, que se ofrece en planchas entre 85% y 90% de material de fuente renovable para termo formado de bandejas y resinas.

Perfil de DuPont

DuPont es una compañía científica orientada al mercado con más de 200 años de existencia que ofrece productos, tecnologías y servicios innovadores que mejoran la vida de las personas en todo el mundo. Con sede en Wilmington, Delaware, DuPont brinda

soluciones basadas en la ciencia a mercados como el de agricultura, nutrición, electrónica, comunicaciones, seguridad y protección, hogar y construcción, transporte, indumentaria y textil. Está presente en Argentina desde 1937.

Biomax® es producido por Plantic y comercializado por DuPont. Cyrel®, Tyvek® y Biomax® son marcas registradas de E.I. du Pont de Nemours and Company y/o sus subsidiarias

www.dupont.com.ar

Promover el reciclado de PET

de envases fabricados con resina PET, poniendo especial énfasis en programas específicos de recolección diferenciada en municipios. Nos interesa que los mismos incluyan siempre la factibilidad económica"

"Comunicar mediante todos los medios posibles la eficiencia ambiental y ecológica de los envases PET y difundir las ventajas que representa su reaprovechamiento a través de campañas, promociones y otros estímulos."

"Alentar la investigación y desarrollo de usos posteriores de los envases y participar en conferencias nacionales o internacionales, públicas o privadas, estableciendo relaciones con instituciones que tengan objetivos afines."

"Promocionar a los futuros fabricantes de productos reciclados con envases postconsumo para desarrollar nuevos mercados de gran volumen y crecimiento."

ARPET

Asociación Civil Argentina Pro Reciclado del PET

Arpet es una asociación civil independiente, sin fines de lucro, cuyos asociados actuales incluyen a fabricantes de resinas PET, transformadores, productores de envases, empresas usuarias del producto y recicladores.

Córdoba 659 Piso 3º Of. 34 - C1054AAF Buenos Aires - Argentina
Tel.: (54-11) 4312-8106

E-mail: info@arpet.org - Web: www.arpet.org



AGROBIO ENVASES

17 Y 18 DE MAYO 2010
FUNDACIÓN INSTITUTO LELOIR
CIUDAD DE BUENOS AIRES, ARGENTINA

Se invita a asistir a los eventos organizados en el marco de estas jornadas y a participar también a través de la presentación de trabajos en las modalidades oral o poster.

Los eventos y trabajos se agruparán en las siguientes secciones:

1. Nuevos aditivos y componentes en el desarrollo de materiales biodegradables
2. Avances en las técnicas de procesamiento de películas y coberturas aplicables en envasado
3. Extractos bioactivos, coberturas y películas activas
4. Metodologías tendientes a prolongar la estabilidad de compuestos con actividad nutracéutica. Encapsulados
5. Materiales compuestos y nanocompuestos biodegradables
6. Recubrimientos comestibles de alimentos

También se prevé la realización de mesas redondas sobre las perspectivas de usos y aplicaciones de estos materiales en la industria alimentaria, frutihortícola y plasticultura.

www.agrobioenvases.com.ar



**AÑO 16 - Nº 32
MARZO 2010**

Dra LIDIA MERCADO
Homenaje a la Directora y
Socia Fundadora: 1978/2007

Registro de la
Propiedad Intelectual
Nº 562413
ISSN 1514-3325

EMMA D. FIORENTINO
Directora

MARA ALTERNI
Subdirectora

MATERIALES SUSTENTABLES

Aprovechamiento de subproductos de origen agroindustrial para el desarrollo de:

- Envases comestibles (recubrimientos)
- Aditivos a base de extractos bioactivos
- Materiales biodegradables para envases de alimentos o aplicaciones en agricultura.

SUSCRIBASE A ALGUNA DE ESTAS REVISTAS - SUSCRIBE TO ANY OF THESE MAGAZINES

	Cantidad de Ediciones Issues	Argentina	América Latina Latin America	Resto del mundo Rest of the world
REVISTA: "INDUSTRIAS PLASTICAS" MAGAZINE: "PLASTICS INDUSTRIES"	6	\$ 140.-	USD 140.-	USD 200.-
PERIODICO: "INFORMATIVO DEL PLASTICO" JOURNAL: "PLASTICS BULLETIN"	6	\$ 40.-	USD 40.-	USD 60.-
REVISTA: "PACKAGING" MAGAZINE: "PACKAGING"	6	\$ 70.-	USD 80.-	USD 100.-
REVISTA: "PLASTICOS REFORZADOS / COMPOSITES / POLIURETANO" MAGAZINE: "REINFORCED PLASTICS / COMPOSITES / POLYURETHANE"	6	\$ 70.-	USD 50.-	USD 70.-
REVISTA: "LABORATORIOS Y PROVEEDORES" MAGAZINE: "LABORATORIES AND SUPPLIERS"	6	\$ 70.-	USD 80.-	USD 100.-
REVISTA: "EQUIPAMIENTO HOSPITALARIO" MAGAZINE: "HOSPITAL EQUIPMENT"	4	\$ 50.-	USD 30.-	USD 50.-
PERIODICO: "RECICLADO Y PLASTICOS" JOURNAL: "RECYCLING AND PLASTICS"	1	\$ 10.-	USD 10.-	USD 20.-
REVISTA: "PLASTICOS EN LA CONSTRUCCION" MAGAZINE: "PLASTICS IN THE BUILDING INDUSTRY"	3	\$ 40.-	USD 30.-	USD 50.-
REVISTA: "TECNOLOGIA DE PET/PEN" MAGAZINE: "PET/PEN TECHNOLOGY"	digital			

LIBROS EN VENTA - SALES BOOKS

Nº 1: FABRICACION DE PELICULAS DE POLIETILENO \$ 10.-	Nº 15: EXTRUSION - NUEVO Y AMPLIADO \$ 50.-
Nº 2: MOLDEO DE POLIPROPILENO \$ 5.-	Nº 16: ARTESANIA CON PLASTICOS \$ 10.-
Nº 3: MOLDEO DE ACRILICOS \$ 5.-	Nº 17: PET. DEFECTOS DE CALIDAD EN PREFORMAS \$ 40.-
Nº 4: MOLDEO DE POLIESTIRENOS \$ 5.-	Nº 18: MATERIALES PARA MOLDES Y MATRICES DE LA INDUSTRIA PLASTICA \$ 10.-
Nº 5: MOLDEO DE ACETALES \$ 5.-	Nº 19: TERMOFORMADO NUEVO Y AMPLIADO \$ 30.-
Nº 6: MOLDEO DE POLIAMIDAS \$ 5.-	Nº 20: DETALLES DE LAS INSTALACIONES DE UNA CENTRAL SOLAR FOTOVOLTAICA (ESF) \$ 5.-
Nº 7: MOLDEO DE PVC \$ 5.-	Nº 21: INTRODUCCION EN EL PROCESO DE EXTRUSION SOPLADO EN CASTELLANO - DR. MICHAEL THIELEN - NUEVO \$ 35.-
Nº 8: TECNOLOGIA DE COLADA CALIENTE \$ 10.-	Nº 22: INTRODUCCION AL MOLDEO POR INYECCION DE MATERIALES TERMOPLASTICOS - NUEVO Y AMPLIADO \$ 50.-
Nº 9: CONTRIBUCION DEL PLASTICO REFORZADO (PRFV) (LAMINADOS VIDRIO) PARA USOS ELECTRICOS \$ 5.-	Nº 24: POLIURETANOS \$ 10.-
Nº 10: CONTRIBUCION DEL PLASTICO REFORZADO (PRFV) (PRODUCCION DE ALIMENTOS) \$ 5.-	Nº 25: CATALOGO ARGENPLAS 2008 \$ 20.-
Nº 11: INTRODUCCION A LOS PLASTICOS \$ 15.-	
Nº 12: MANUAL DE PLASTICOS REFORZADOS (PRFV) - NUEVO Y AMPLIADO \$ 70.-	
Nº 13: COLORACION DE MATERIAS PLASTICAS \$ 20.-	
Nº 14: ABREVIATURAS UTILIZADAS EN LA INDUSTRIA PLASTICA \$ 5.-	

Más gastos de envío - Plus Dispatch

OFERTA

4 PUBLICACIONES

Todas las energías alternativas y renovables

Revista/LIBRO Nº 29/30
Año 2004 en 612 páginas

Revista/LIBRO Nº 31
Año 2005 en 192 páginas

Revista/LIBRO Nº 32
Año 2006/7 en 128 páginas

LIBRO
Energías Renovables
en la República Argentina
Cristian Gabriel Ganjalardi

Más de
1000 páginas
por \$ 50.- + envío

Editorial Emma Fiorentino Publicaciones Técnicas S.R.L.
Estados Unidos 2796 - 1º Piso "A" - C1227ABT Buenos Aires - Argentina
Tel./Fax: (54-11) 4943-0090 (Líneas rotativas)
E-mail: info@emmafiorentino.com.ar / Web: www.emmafiorentino.com.ar

Empresa / Company:

Apellido y Nombre / Name and Surname:

Datos de la Empresa: Domicilio / Address

Localidad / City:

CP./Zip Code:

Provincia / State:

País/Country:

Teléfono / Phone:

Fax:

E-mail:

Pág. Web:



Editorial Emma Fiorentino Publicaciones Técnicas S.R.L.
Estados Unidos 2796 - 1º Piso "A" - C1227ABT Buenos Aires - Argentina
Tel./Fax: (54-11) 4943-0090 (Líneas rotativas) - Skype: editorialemmafiorentino
E-mail: info@emmafiorentino.com.ar - Web: www.emmafiorentino.com.ar
NEWSLETTER: EMMA FIORENTINO INFORMA